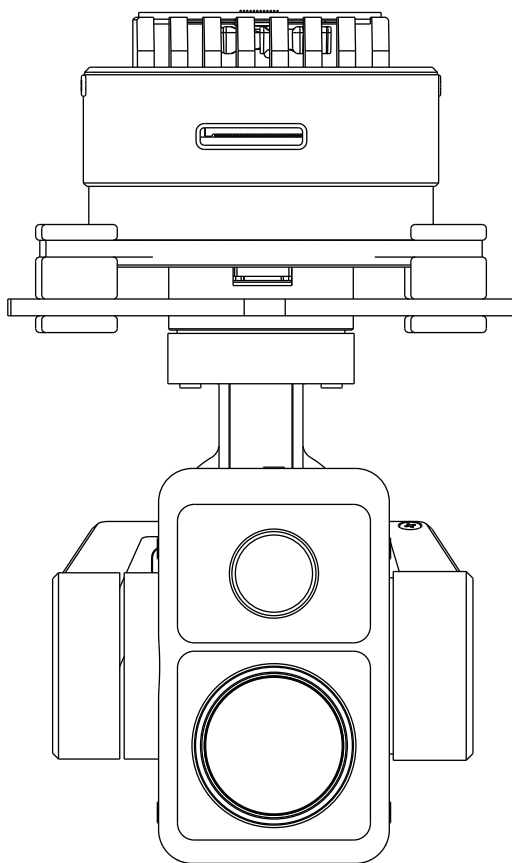




# K8T-V2双光追踪云台

快速入门指南和免责声明

V1.0 202512

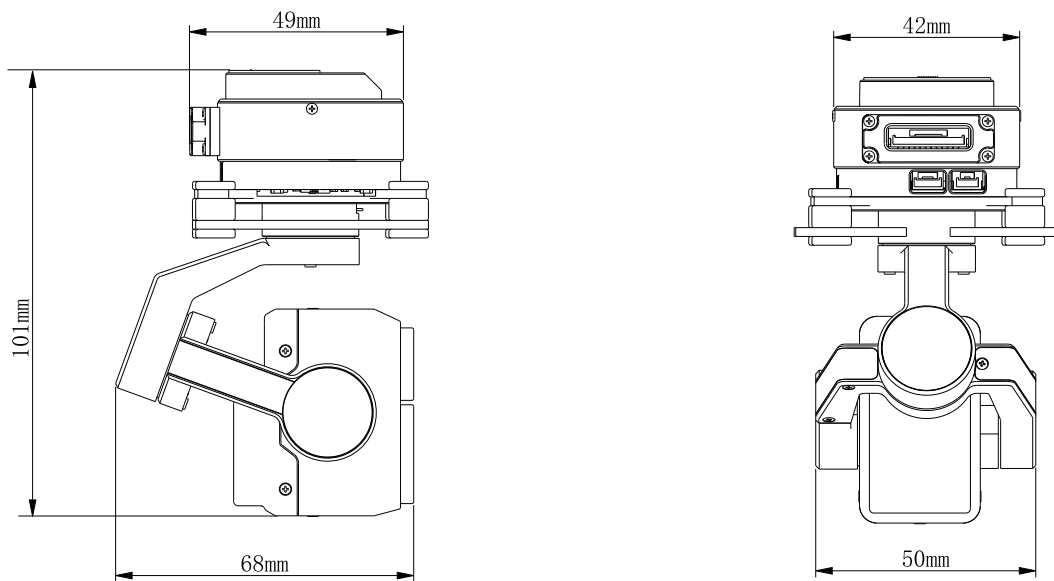


## 1、产品简介

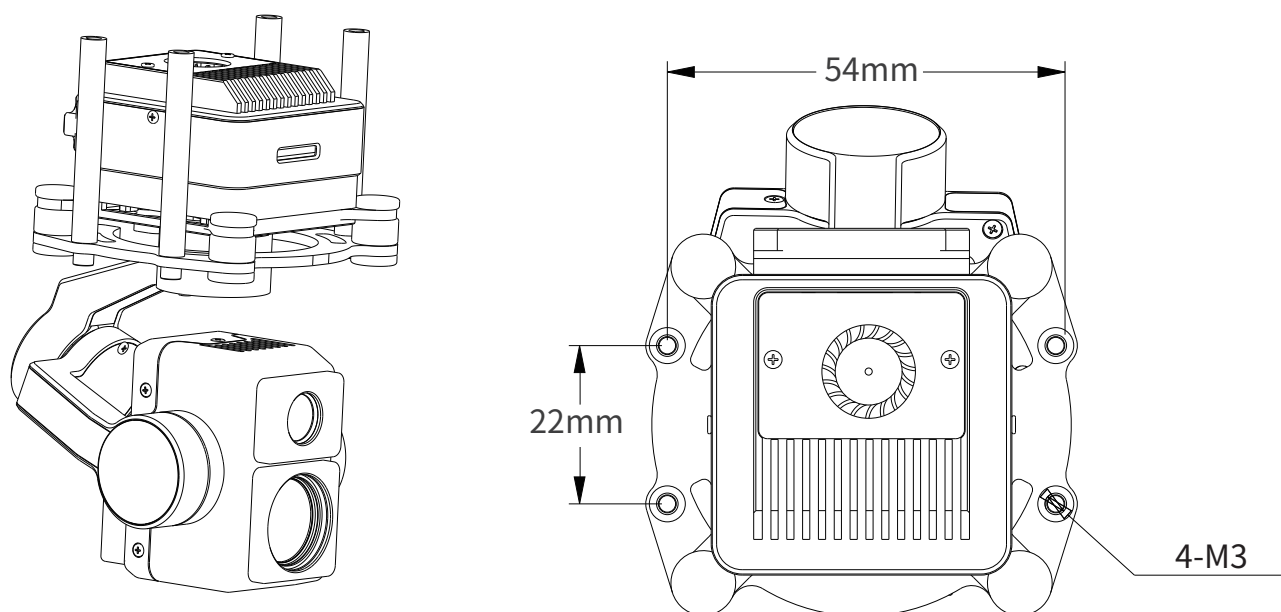
K8T-V2双光跟踪识别云台相机搭配红外热像仪,小型可见光相机,重量仅162g,支持串口TTL/SBus/网络UDP多种控制方式。云台具备昼夜侦查、内置4TOPS AI 算力,可实现实时人员/车辆识别跟踪等功能。轻量化设计及灵活的控制接口,云台相机在安防、工业等领域展现出高性价比的解决方案价值。



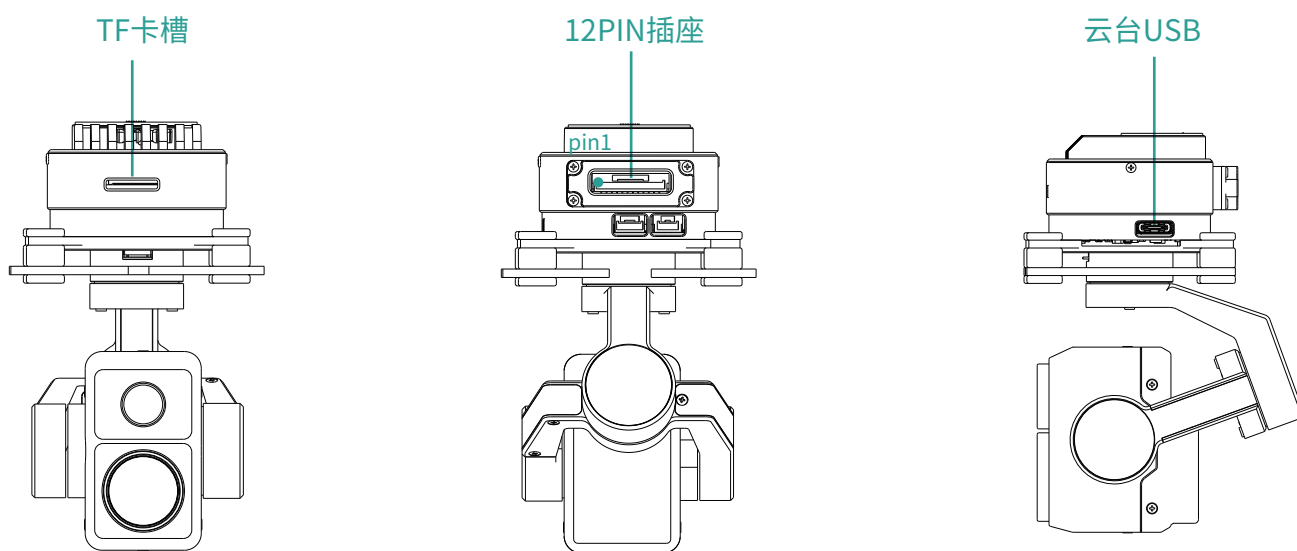
## 2、外观及镜头尺寸:(单位毫米)



### 3、安装图:(单位毫米)



### 4、产品硬件接口



型号	接口类型	功能
云台USB	USB口	云台升级口
内存卡接口	TF卡接口	存储照片视频

序号	型号	接口类型	接口定义	功能
1	12PIN(GH1.25mm) 连接器	电源接口	GND	GND
2		电源接口	GND	GND
3		电源接口	12V-18V	电源输入
4		电源接口	12V-18V	电源输入
5		通信接口	T+	网络接口
6		通信接口	T-	网络接口
7		通信接口	R+	网络接口
8		通信接口	R-	网络接口
9		通信接口	SBUS	
10		通信接口	GND	
11		通信接口	TX	TTL 串口
12		通信接口	RX	TTL 串口

## 5、云台参数列表

### | 广角相机参数列表

传感器大小	1/2.8英寸
广角焦距	8mm
有效像素	8MP
广角光圈	F1.6
FOV	H:42.2° V:23.4° D:48.8°

## 基础参数列表

重量	162g±5g
工作电压	12V-18V
轴数	机械三轴
软件限位角度	俯仰:-90°至+30° 偏航:-120°至+120°"
机械角度范围	俯仰:-135°至+45° 横滚:-45°至+45° 偏航:-135°至+135°
最大控制转速	180°/S
角度抖动量	±0.005°
接口	网口/串口/sbus
云台模式	识别、自动跟踪
工作温度	-40°C~+65°C
通信协议	HEQ私有协议
防护等级	IP44
功耗	8W
混合变倍	40倍
可见光分辨率	4K(广角)
TF卡图片存储格式	JPG
TF卡视频存储格式	MP4
录像分辨率	4K@30fps
编码格式	H264、H265
AI识别跟踪	支持

## 红外相机参数列表

探测器类型	氧化钒非制冷红外焦平面探测器
分辨率	640×512/1280×1024 (红外超分辨率)
像元间距	12μm
帧频	25Hz 30Hz
响应波段	8~14μm
焦距	13.5mm
FOV	31.9°×25.7°
光圈	F1.0

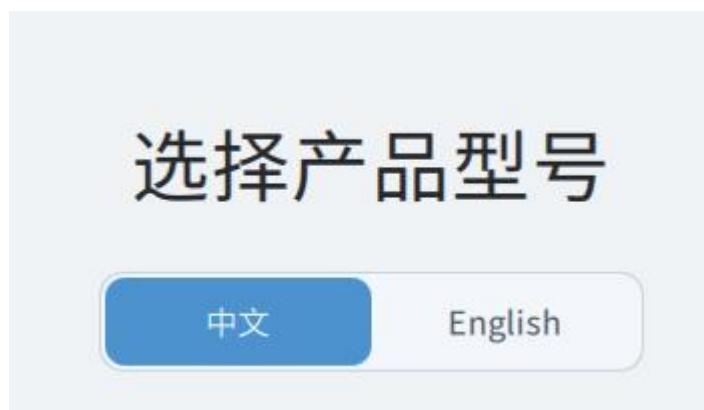
## 6、产品上位机使用指引

上位机请至官网: <https://www.hequavtech.com/> 下载中心进行下载

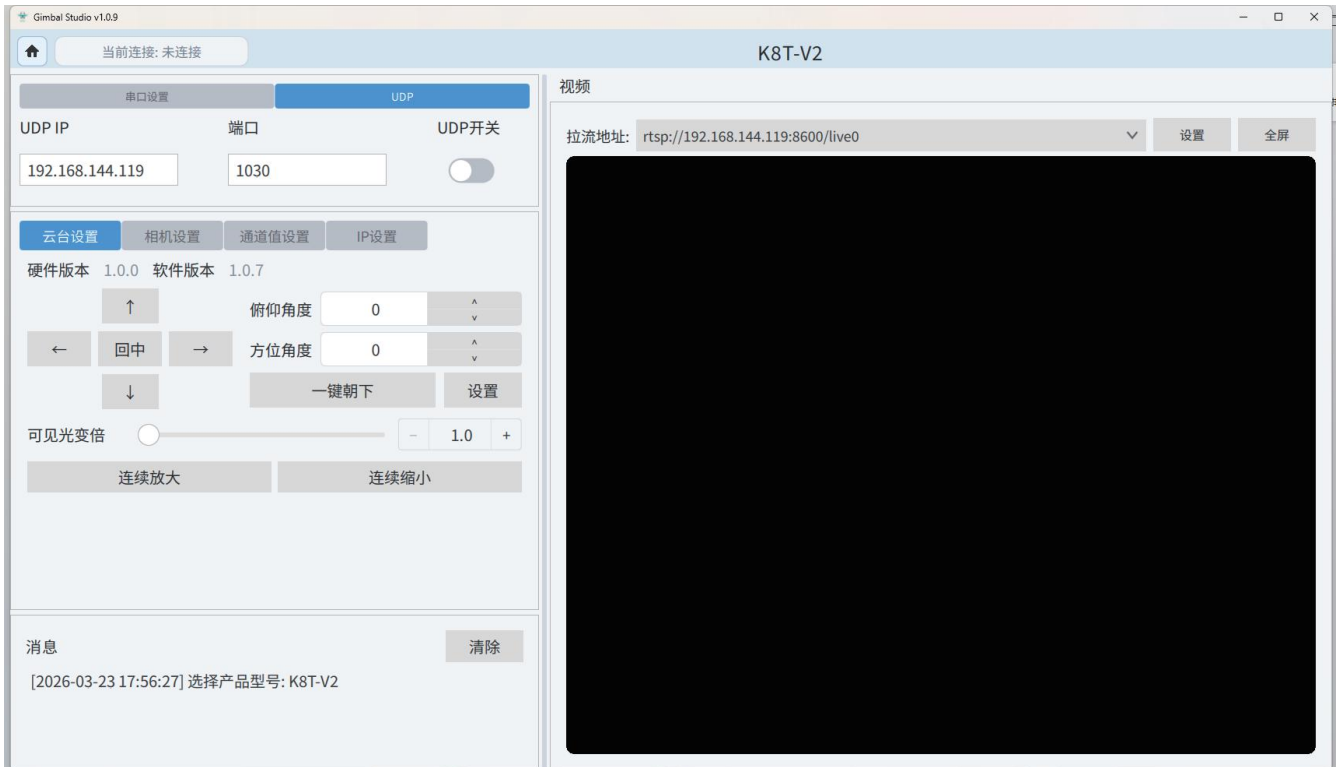
### 6.1 上位机界面



进入上位机页面, 选择对应型号的产品进入, 如需要切换语言版本, 请点击下示图标进行设置。



进入对应产品型号的页面后，界面如下：



## 6.2 连接设置



用户可根据实际情况选择串口或者UDP连接形式，具体参数设置参考下表：

接口类型	参数/设置	是否支持用户设置
串口波特率	默认:115200	否
UDP地址	默认:192.168.144.119	是 (IP地址)
视频播放地址	主码流rtsp://吊舱IP:8600/live0 副码流 rtsp://吊舱IP:8600/live1 (副码流主要预览红外图像)	是 (IP地址)

### 6.3 云台控制



用户可点击云台控制按钮进行云台速度、角度控制，云台控制的速度会和变焦倍率有自适应关系，如变焦倍率越高，云台运动速度越低。

在可见光的视频输出下，变倍显示为可见光变倍，可以实现混合变倍和连续变倍  
在红外的视频输出下，变倍显示为红外变倍，可以实现混合变倍和连续变倍

### 6.4 视频流相机类型设置



上位机可以选择视频流的相机类型(可见光、热成像及分屏)，在热成像类型下，可以进行色板切换。  
用户可以点击相机重启按钮进行重启相机画面  
提供视频码率，RTSP分辨率，视频编码格式，以及拍照录像分辨率的切换，可以按需选择

## 6.5 Sbus功能设置

用户如使用Sbus进行云台相机控制,可自定义设置通道,如图示所

云台设置	相机设置	通道值设置	IP设置		
推流设置	CH16	◇	云台俯仰	CH11	◇
变倍设置	CH13	◇	云台航向	CH12	◇
拍照设置	CH10	◇	云台回中	CH7	◇
录像设置	CH6	◇	红外伪彩	CH8	◇
读取		写入			

### 范围值设置

最大值	-	1,950	+	最小值	-	1,050	+
读取				设置			

## 6.6 相机IP地址设置

云台设置	相机设置	通道值设置	IP设置				
IP地址	192	:	168	:	144	:	119
子网掩码	255	:	255	:	255	:	0
默认网关	192	:	168	:	144	:	1
设置				获取			

用户可根据实际需求对IP地址进行设置。注意：设置IP地址后请做好对应记录，以免造成设备无法连接，如万一遇到忘记IP地址的情况，请联系禾启智能官方获得支持。

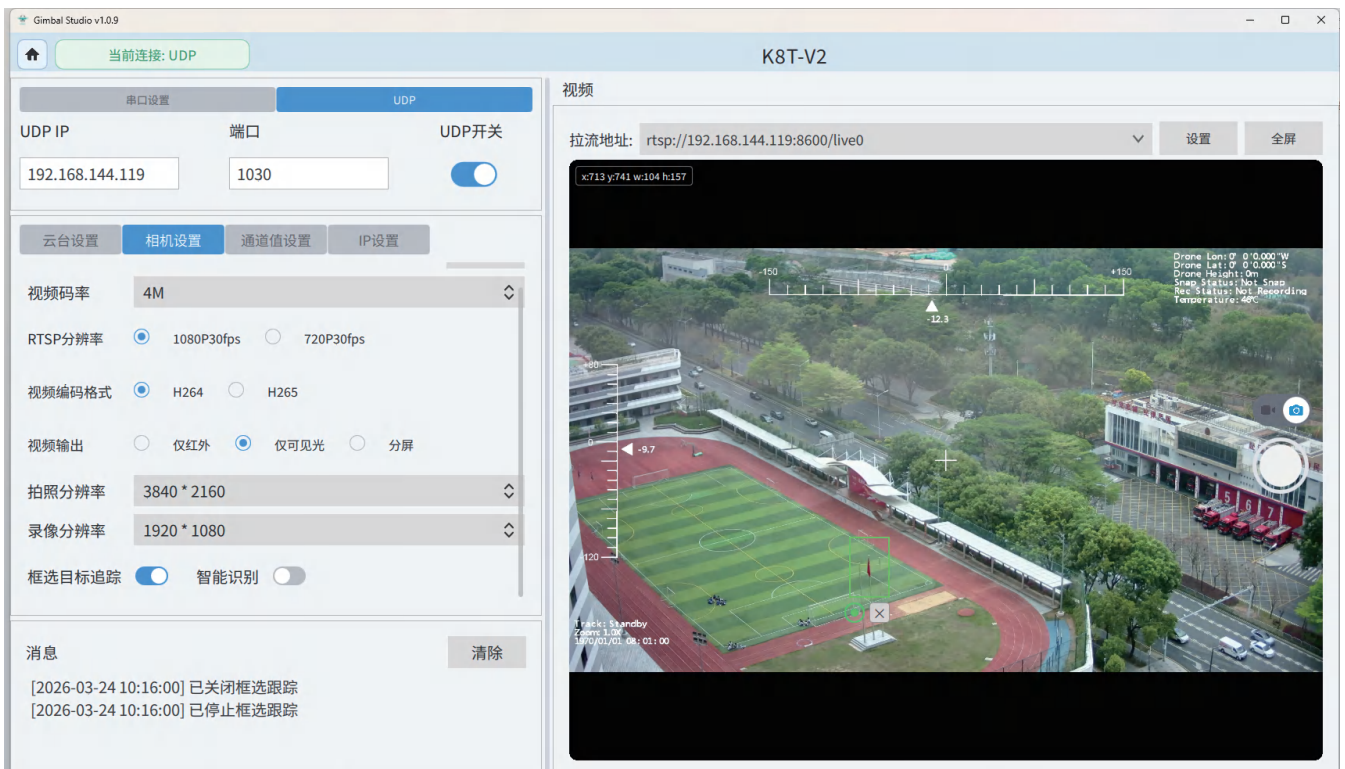
## 6.7 AI识别及追踪功能

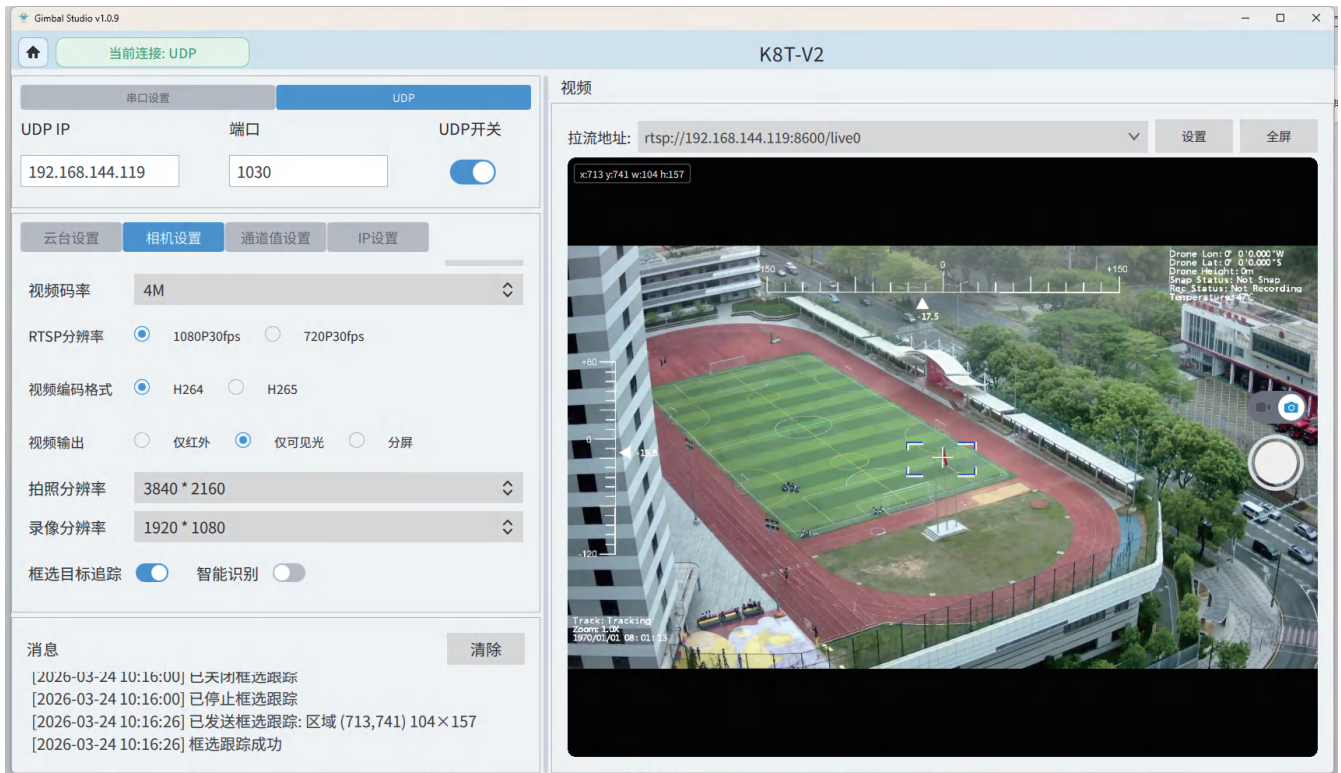
云台设置	相机设置	通道值设置	IP设置
相机版本	1.1.160	相机重启	
视频码率	4M	◇	
RTSP分辨率	<input checked="" type="radio"/> 1080P30fps	<input type="radio"/> 720P30fps	
视频编码格式	<input checked="" type="radio"/> H264	<input type="radio"/> H265	
视频输出	<input type="radio"/> 仅红外	<input checked="" type="radio"/> 仅可见光	<input type="radio"/> 分屏
拍照分辨率	3840 * 2160	◇	
录像分辨率	3840 * 2160	◇	
框选目标追踪	<input checked="" type="checkbox"/>	智能识别	<input checked="" type="checkbox"/>

K8T-V2内置人/车/建筑物常见模型，并提供两种跟踪模式



识别追踪: 在识别追踪模式下, 已经被识别的目标会被标记为绿色, 点击该绿色框则可直接转为跟踪模式 (跟踪框颜色为蓝色)

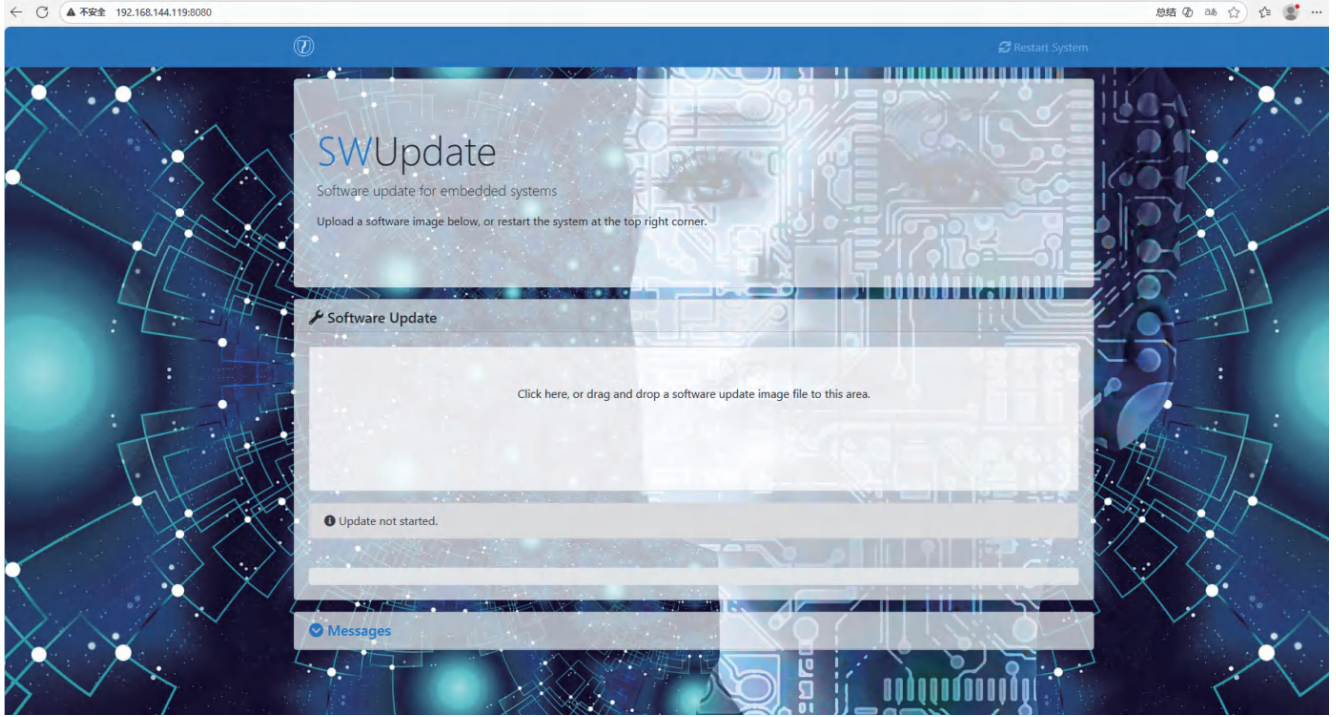




框选目标跟踪:如果选择框选目标跟踪的方式,需要用鼠标左键点击感兴趣目标或区域的左上角至右下角完成目标框选(过程中动态框用绿色标记),设备自动进入跟踪模式(跟踪框颜色为蓝色),此时,跟踪物将自动居中  
开启框选追踪后,无法控制云台移动  
开启框选追踪后,切换视频输出画面时,框选追踪状态自动关闭,需手动再次进行框选追踪

## 7、产品相机固件升级

使用PC上位机测试线缆的网线连接至电脑,打开网页输入相机IP:8080可进入升级界面,选择固件添加升级即可。



本文档如有更新,恕不另行通知。

您可以在禾启智能官方网站<https://www.hequavtech.com/>查询最新版本