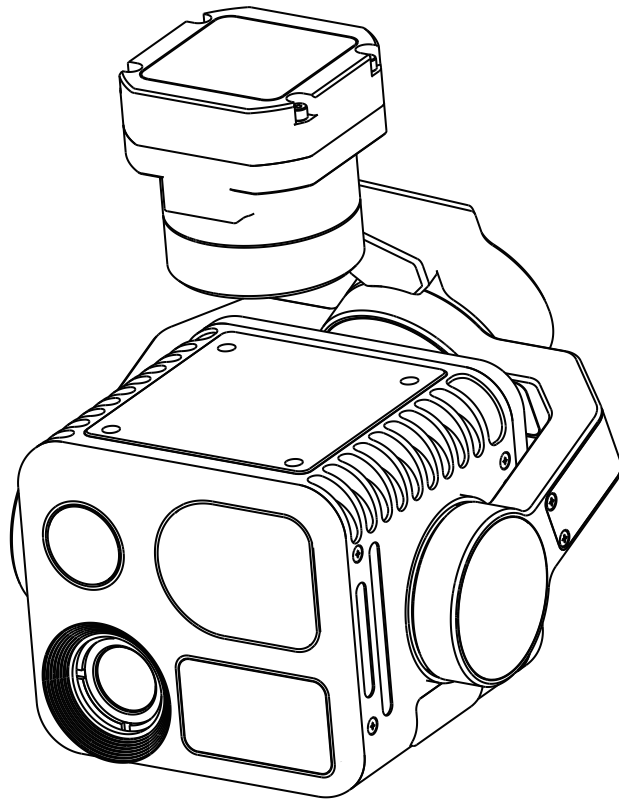




K40T四光AI云台相机 用户手册

V1.0 202506



CONTENT

目录

产品简介	01
产品功能参数表	01
云台外观尺寸	03
产品安装	04
产品硬件接口	05
产品控制接口及协议	07
产品上位机使用指引	07
产品固件升级	13
产品使用注意事项	13

1、产品简介

K40T四光AI云台相机是一款集成高精度轻量化三轴稳定系统、多传感器与6TOPS算力的专业无人机巡检负载。K40T四光AI云台相机分辨率高、观测距离远,同时具备 $\pm 0.005^\circ$ 的控制稳定度,整机重量仅290g($\pm 5g$)。系统包含多维度专用传感器:4800万像素长焦相机、4800万像素广角相机、640 \times 512分辨率热成像仪及1.2km激光测距仪($\pm 1m$ 精度),支持全时段、复杂环境巡检作业。K40T内置6TOPS AI 算力,可实现实时人员/车辆/船只识别、动态目标追踪、火灾热源预警等功能。用户可灵活配置多画面分屏输出,同步存储H.264/H.265视频及JPEG等格式图像,显著提升安防巡检、灾害监测与工程勘测等场景的作业效能。

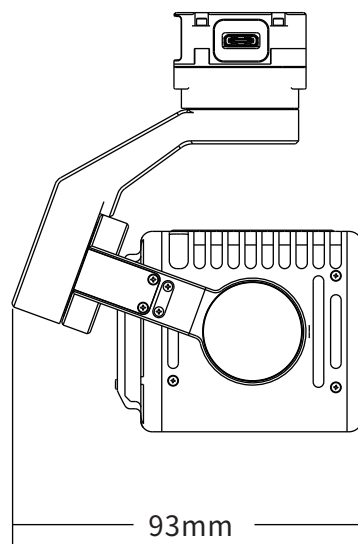
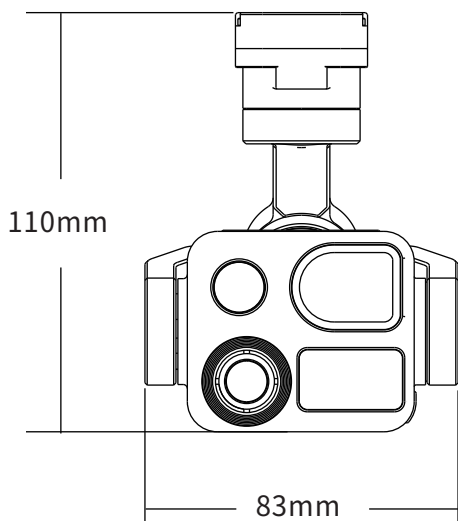
2、产品功能参数表

基础参数	电压	12V-18V
	重量	290g \pm 5g
	常规功耗	12W
	AI功耗	20W
	光学变倍	11倍率
	混合变倍	160倍
	热成像分辨	640*512
	测距仪	5m~1200m
	可见光分辨率	4800W(广角、长焦)
	工作环境	-20 $^\circ$ C~+55 $^\circ$ C
	控制方式	串口 TTL/Sbus/网络
	TF 卡图片存储格式	JPG (默认 12M 最高48M)
	TF 卡视频存储格式	MP4 (默认1200W)
	编码格式	H264、H265
	私有化模型嵌入	支持
	识别跟踪	支持
广角镜头参数	尺寸	1/2"CMOS
	有效像素	4800w
	分辨率	8000(H) \times 6000(V)
	广角焦距	4.49mm 等效 24mm
	视场角	DFOV 83.4 $^\circ$
	对焦	5m~无穷远
	广角光圈	F2.8

变焦相机参数	尺寸	1/2"CMOS
	像素	4800w
	分辨率	8000(H)x6000(V)
	焦距	f:15~50mm 等效焦距81~270mm
	孔径	FNo: 3.7~4.5
	最小焦点	5m
	视场角	24.1°~7.3°
热成像参数	光谱范围	8 μm~14 μm
	分辨率	640x512
	焦距	13.1mm
	热灵敏度	≤50mK@f1.0(@25°C)
	测量工作温度	-10°C~+50°C
	感测范围	-20°C~+150°C, +100°C~+550°C
测距模块参数	测距范围	5-1200m
	测距精度	±1m
	测距分辨率	0.1 m
	激光发散角	3.2 mrad
	激光类型	905nm
	测距频率	1~10Hz

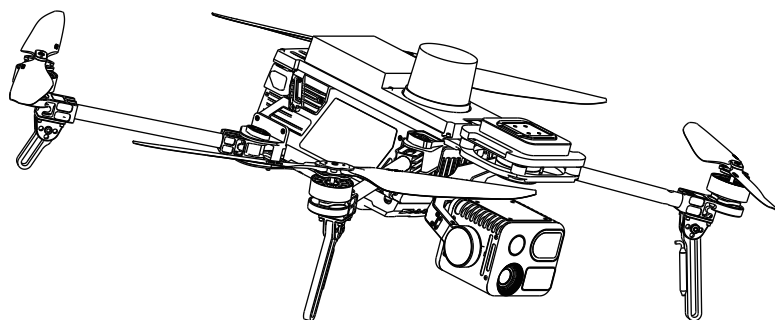
云台参数	工作模式	三轴增稳
	软件限位角度	俯仰:-90°至 +30°
		偏航:-120°至 +120°
	机械结构角度	俯仰:-135°至 +45°
		横滚:-45°至 +45°
		偏航:-135°至 +135°
	角度抖动量	±0.005°
云台模式	支持一键回中、一键向下、自动跟踪	

3、云台外观尺寸



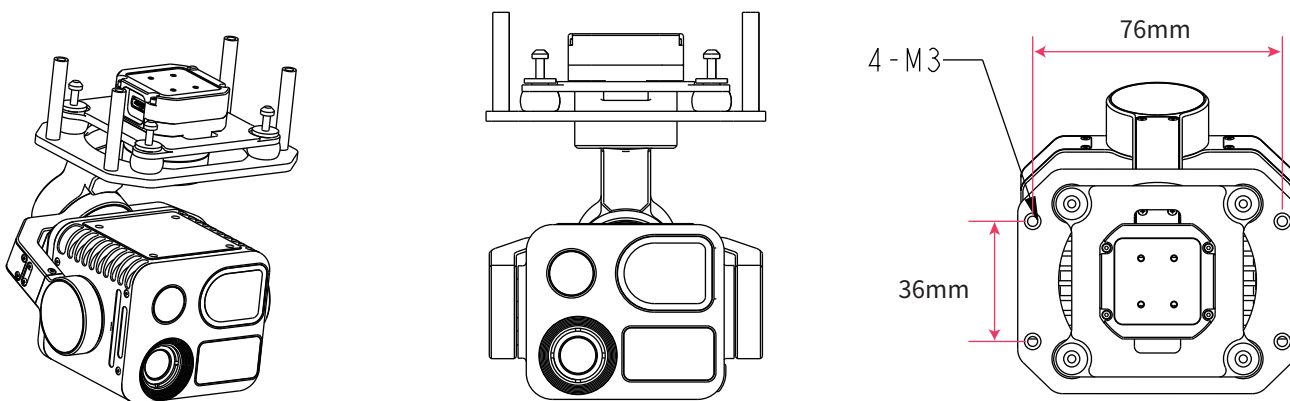
4、产品安装

产品3D模型请至官网:<https://www.hequavtech.com/>下载中心自行下载

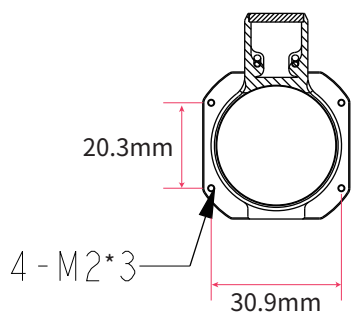


安装示例1

安装示例2

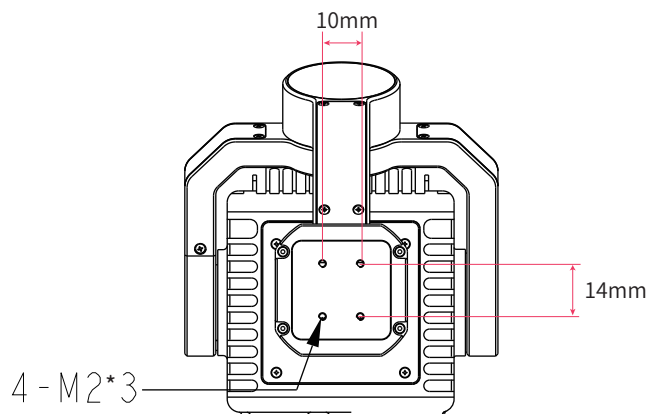


安装方法1



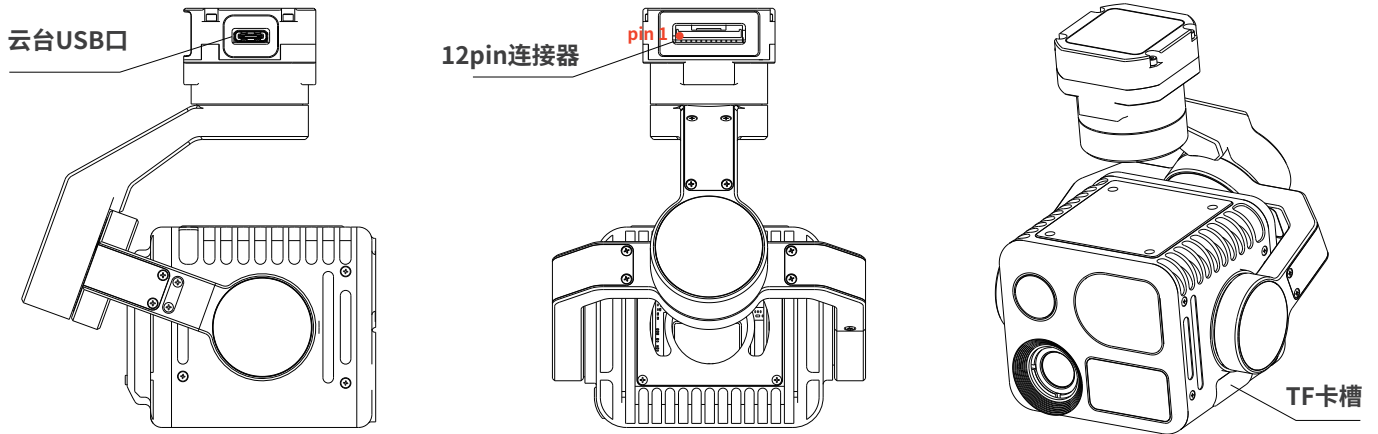
上支架安装孔位, M2*3mm螺丝4颗
孔间距分别为20.3mm及30.9mm。

安装方法2



上支架安装孔位, M2*3mm螺丝4颗
孔间距分别为10mm及14mm。

5、产品硬件接口



型号	接口类型	功能
云台 USB	USB 口	云台升级、调试
内存卡接口	TF 卡接口	存储照片视频/升级相机与云台固件

序号	型号	接口类型	接口定义	功能
1	12PIN(GH1.25mm) 连接器	电源接口	GND	GND
2		电源接口	GND	GND
3		电源接口	12V-18V	电源输入
4		电源接口	12V-18V	电源输入
5		通信接口	T+	网络接口
6		通信接口	T-	网络接口
7		通信接口	R+	网络接口
8		通信接口	R-	网络接口
9		通信接口	SBUS	
10		通信接口	GND	
11		通信接口	TX	TTL 串口
12		通信接口	RX	TTL 串口

云台与无人机系统连接图

重要说明：

1.K40T的串口可以用来接收云台相机的控制指令,同时也可以接收飞控的姿态数据用于提升稳像精度和效果。

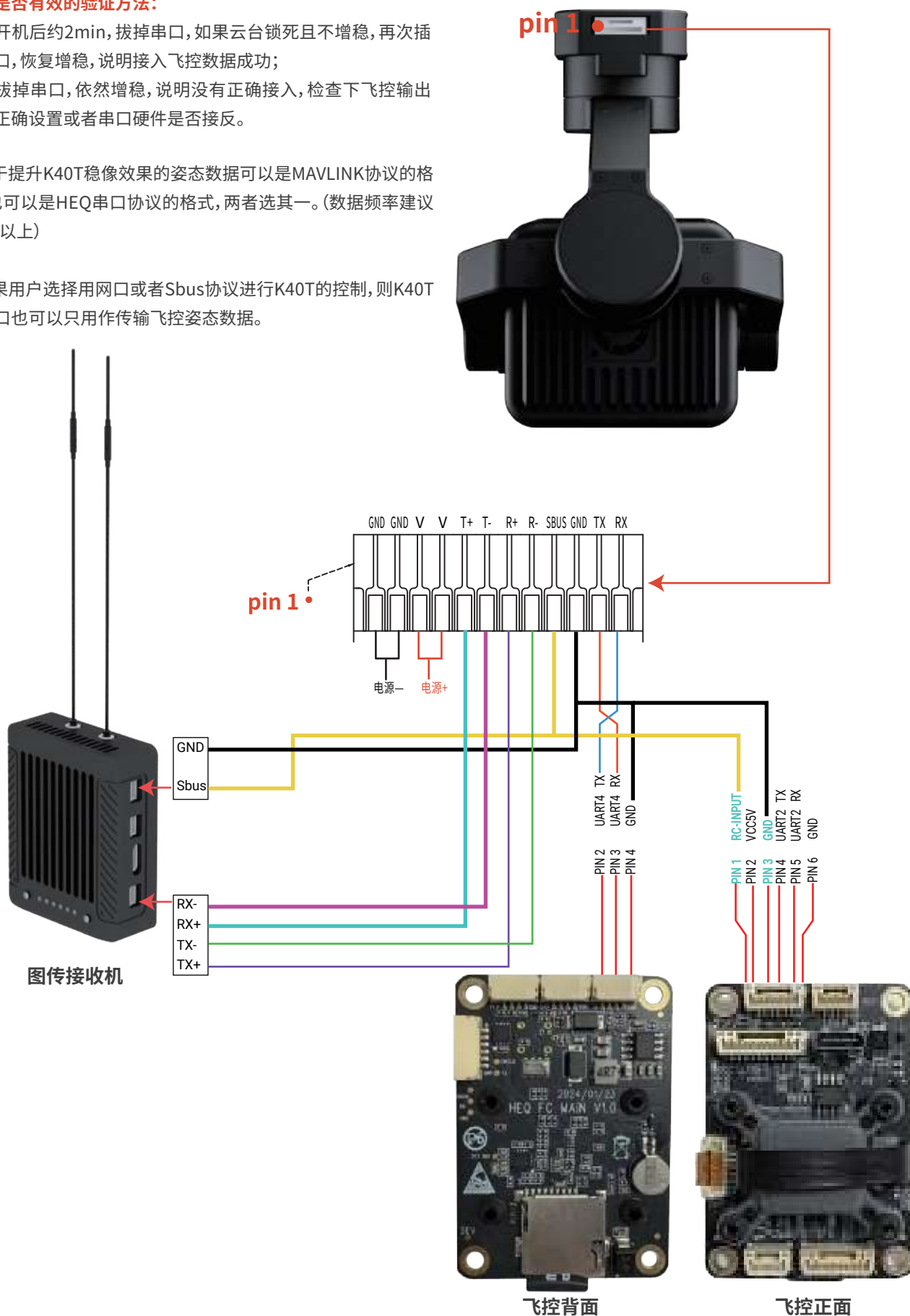
接入是否有效的验证方法：

正常开机后约2min,拔掉串口,如果云台锁死且不增稳,再次插入串口,恢复增稳,说明接入飞控数据成功;

如果拔掉串口,依然增稳,说明没有正确接入,检查下飞控输出是否正确设置或者串口硬件是否接反。

2.用于提升K40T稳像效果的姿态数据可以是MAVLINK协议的格式,也可以是HEQ串口协议的格式,两者选其一。(数据频率建议50Hz以上)

3.如果用户选择用网口或者Sbus协议进行K40T的控制,则K40T的串口也可以只用作传输飞控姿态数据。



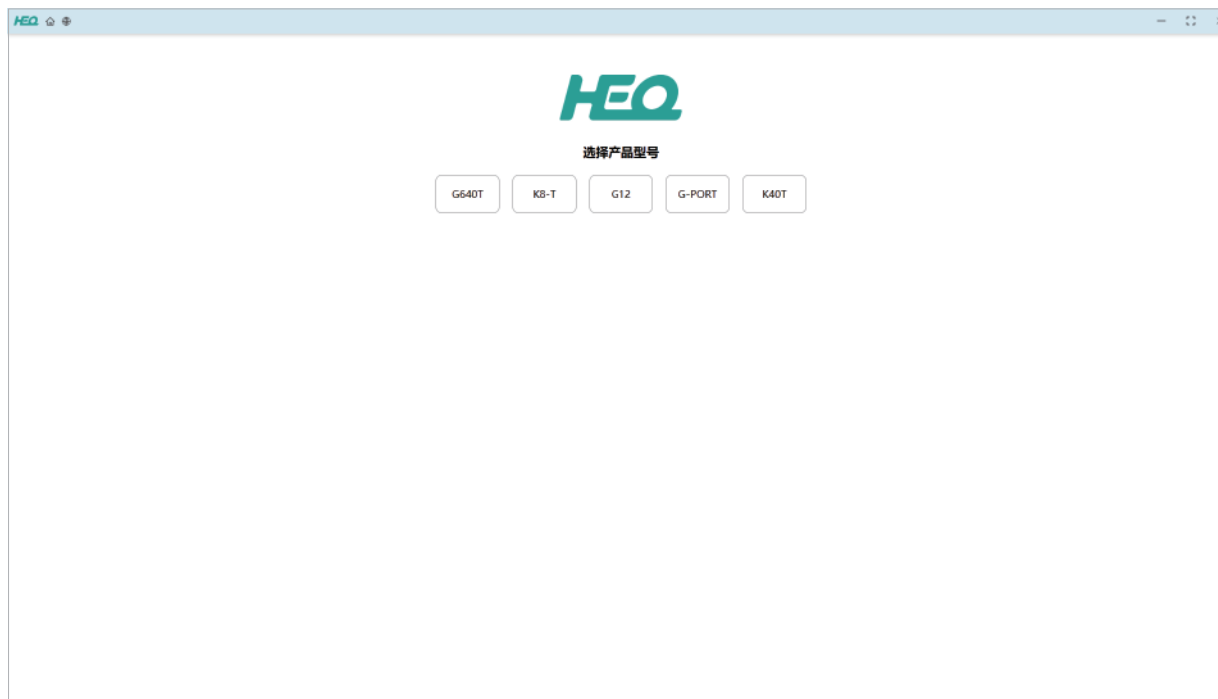
6、产品控制接口及协议

控制类型	接口	协议
云台控制	网络/串口/Sbus	网络/串口协议请至官网: https://www.hequavtech.com/ 下载中心进行下载；Sbus协议为无人机遥控器通用标准协议，具体设置方法参照本文档7.产品上位机使用指引进行设置。
视频流	网络	默认RTSP推流，拉流地址： rtsp://192.168.144.64:558/live/single ，开启视频前请务必确保设备的网段与K40T云台相机一致。（K40T上位机支持IP地址设置，具体请参考7.产品上位机使用指引）

7、产品上位机使用指引

上位机请至官网:<https://www.hequavtech.com/>下载中心进行下载

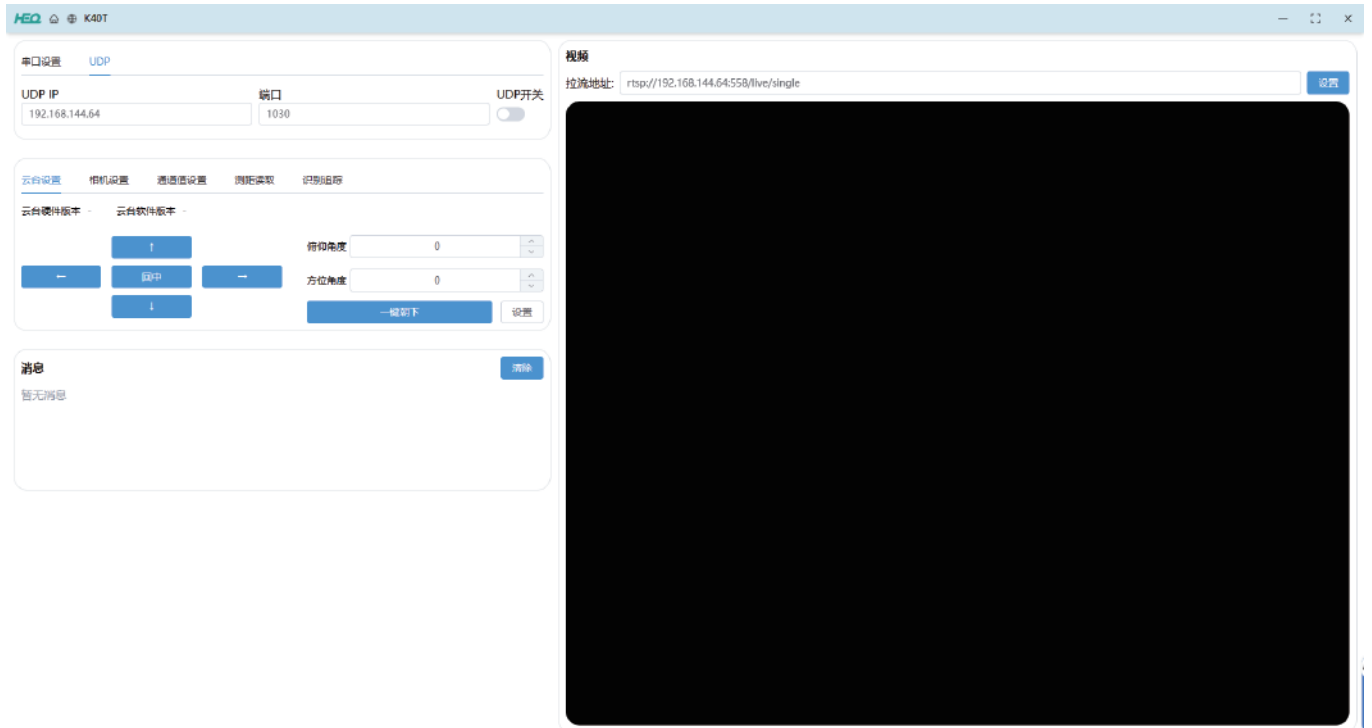
7.1 上位机界面



进入上位机页面, 选择对应型号的产品进入, 如需要切换语言版本, 请点击下示图标进行设置。



进入对应产品型号的页面后, 界面如下:



7.2 连接设置



用户可根据实际情况选择串口或者UDP连接形式, 具体参数设置参考下表:

接口类型	参数/设置	是否支持用户设置
串口波特率	默认:115200	否
UDP地址	默认:192.168.144.64	是 (IP地址)
视频播放地址	默认:rtsp://192.168.144.64:558/live/single	是 (IP地址)

7.3 云台控制

云台设置 相机设置 通道值设置 测距读取 识别追踪

云台硬件版本 - 云台软件版本 -

↑

← 回中 →

↓

俯仰角度 ^
v

方位角度 ^
v

一键朝下 设置

用户可点击云台控制按钮进行云台速度、角度控制，云台控制的速度会和变焦倍率有自适应关系，如变焦倍率越高，云台运动速度越低。

7.4 视频流相机类型设置

云台设置 **相机设置** 通道值设置 测距读取 识别追踪

相机版本 1.1.40

IP地址 设置 获取

视频输出 v

拍照分辨率 v

可见光变焦 - 1.0 +

连续放大 连续缩小

上位机可以选择视频流的相机类型(可见光、热成像及分屏)，可以进行变焦操作，在热成像类型下，可以进行色板切换。

7.5 Sbus功能设置

云台设置 相机设置 通道值设置 测距读取 识别追踪

通道配置

推流设置	CH1	云台俯仰	CH1
变倍设置	CH1	云台航向	CH1
拍照设置	CH1	云台回中	CH1
录像设置	CH1		

读取 写入

范围值设置

最大值	0	最小值	0	设置
-----	---	-----	---	-----------------

用户如使用Sbus进行云台相机控制,则可进入上图界面进行通道映射设置,设置完相应通道后需要点击“写入”以保存设置,点击读取可获取当前映射状态。

云卓遥控器设置范围:282-1722

禾启遥控器设置范围:281-1721

思翼遥控器设置范围:272-1712

7.6 测距功能

云台设置 相机设置 通道值设置 测距读取 识别追踪

距离(m) : 0 无效

单次测距 连续测距 停止连续测距

上位机提供单次测距、连续测距及停止连续测距按钮,用户可根据需求进行功能测试。

注意:K40T的测距仪参考作用范围为5m~1200m,实际测试数据可能会因为环境有所变化。

7.7 相机IP地址设置

云台设置 **相机设置** 通道值设置 测距读取 识别追踪

相机版本 -

IP地址 设置 获取

用户可根据实际需求对IP地址进行设置。注意：设置IP地址后请做好对应记录，以免造成设备无法连接，如万一遇到忘记IP地址的情况，请联系禾启智能官方获得支持。

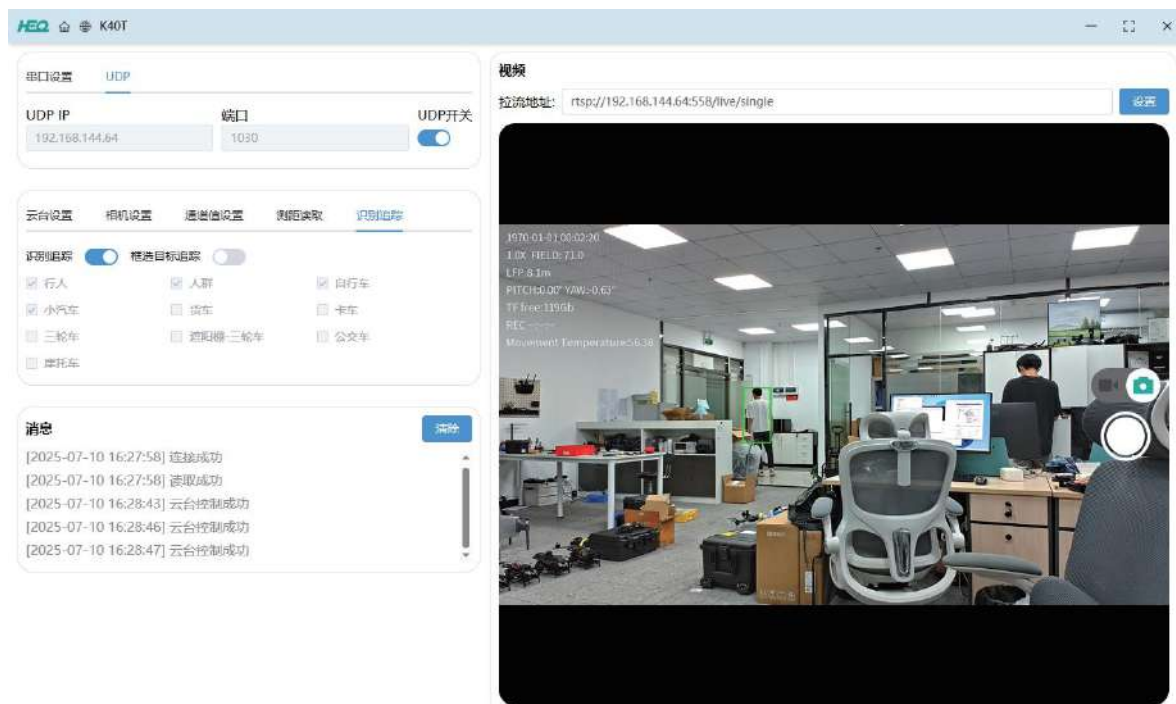
7.8 AI识别及追踪功能

云台设置 **相机设置** 通道值设置 测距读取 **识别追踪**

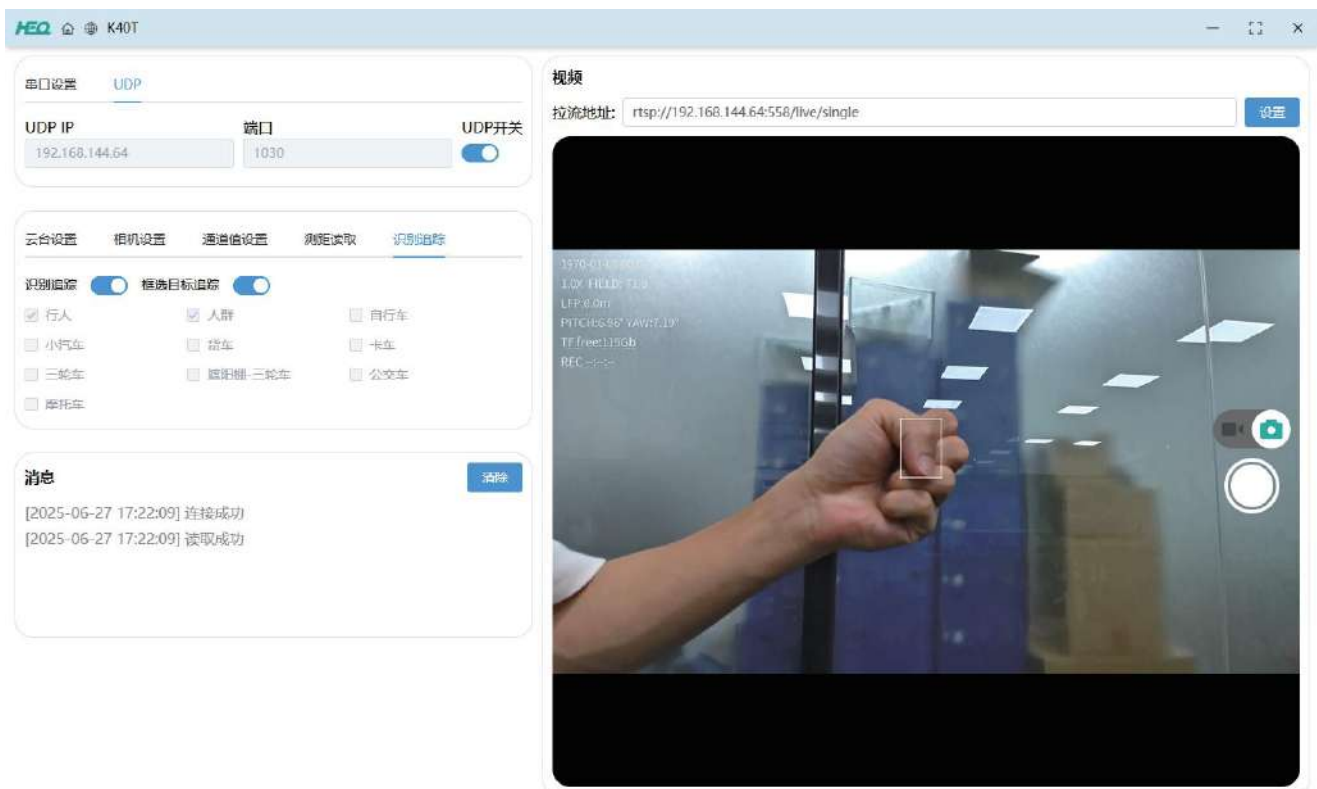
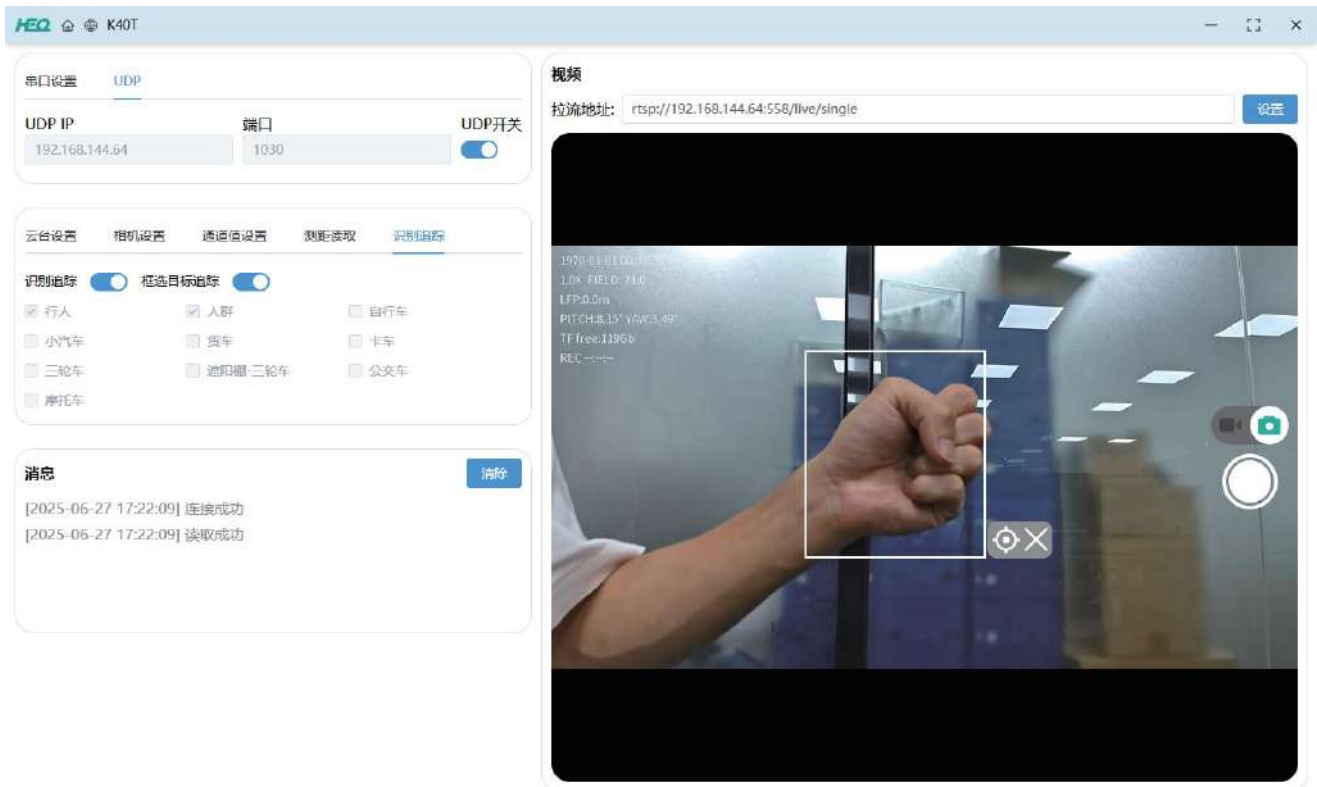
识别追踪 框选目标追踪

<input type="checkbox"/> 行人	<input type="checkbox"/> 人群	<input type="checkbox"/> 自行车
<input type="checkbox"/> 小汽车	<input type="checkbox"/> 货车	<input type="checkbox"/> 卡车
<input type="checkbox"/> 三轮车	<input type="checkbox"/> 遮阳棚-三轮车	<input type="checkbox"/> 公交车
<input type="checkbox"/> 摩托车		

K40T内置多种常见模型，并提供两种跟踪模式。



识别追踪：使用前勾选所需要的模型，然后打开识别追踪，在识别追踪模式下，已经被识别的目标会被标记为绿色，点击该绿色框则可直接转为跟踪模式（跟踪框颜色为白色）



框选目标跟踪: 如果选择框选目标跟踪的方式, 需要用鼠标左键点击感兴趣目标或区域的左上角至右下角完成目标框选(过程中动态框用白色标记), 设备自动进入跟踪模式(跟踪框颜色为白色)。


(该部分功能持续迭代优化中, 后续也会陆续增加新的识别模型, 有需要的用户需要自行到官网www.hequavtech.com下载中心下载最新的上位机、设备固件、3D图档及用户手册, 如给您带来困扰或者不便, 敬请谅解!)

8、产品固件升级

K40T四光AI云台相机的升级分为相机固件升级和云台固件升级两部分。


8.1 相机固件升级方法

文件放至SD卡根目录后上电,无需解压文件,等待约3分钟即可。

 L4T-V1.1.33-Upgrade.tar	2025/3/24 18:24	360压缩	66,920 KB
---	-----------------	-------	-----------

8.2 云台固件升级方法

将文件放至SD卡根目录后上电,升级过程中云台电机会卸力,升级成功后云台会重新自检完成并增稳。

 K40T_APP_V1.0.0.3_20250407.bin	2025/4/7 18:27	BIN 文件	165 KB
--	----------------	--------	--------

9、产品使用注意事项

9.1 存储环境要求

请将相机存放在常温、干燥且通风良好的环境中,避免因湿度过高导致镜头起雾。若镜头出现起雾现象,水蒸气通常会在设备开机运行一段时间后自然消散。推荐存储环境温度为 $20 \pm 5^{\circ}\text{C}$,相对湿度 低于40%。

9.2 避免强能量源照射

请勿将红外相机镜头直接对准强能量源(如太阳、熔岩或激光束),且观测目标的温度 不得超过 800°C ,否则可能导致相机烧毁,造成永久性损坏。

9.3 避免高温及频繁开关机

请勿将产品置于阳光直射、通风不良或靠近热源(如加热器)的环境中。此外,避免频繁开关机,每次关闭后 至少等待30秒 再重新开启,以免影响产品寿命。

9.4 防护等级说明

在稳定的实验室条件下,K40T 符合 IEC60529 标准的 IP44 防护等级。但该防护等级并非永久有效,长期使用后可能会逐渐降低。

9.5 镜头清洁与保护

请勿用手指或硬物触碰镜头表面,以免造成划痕或影响成像质量。清洁时,请使用 柔软、干燥且干净的布 轻轻擦拭,切勿使用碱性清洁剂。

9.6 技术支持

如有任何疑问,请随时联系 禾启智能官方客服,我们将为您提供全面的技术支持。

禾启智能官网: www.hequavtech.com

禾启智能服务热线: **152 5015 3677** (微信同号)



微信公众号



bilibili