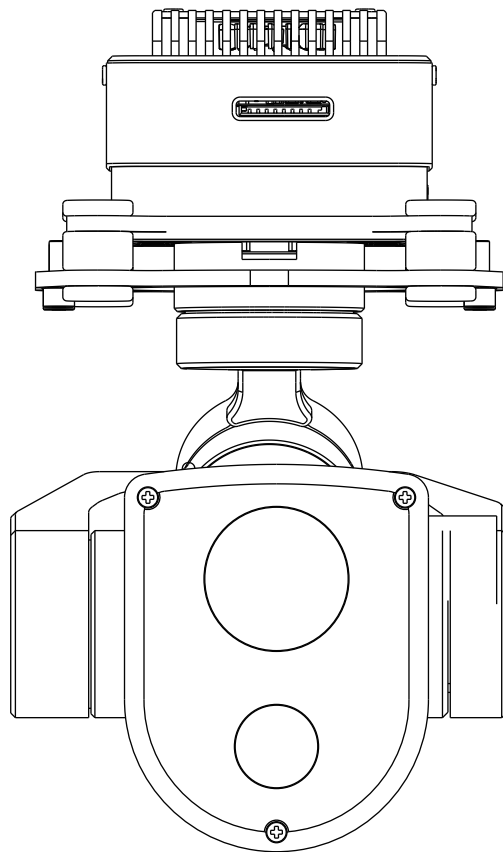




K11双光云台

快速入门指南和免责声明

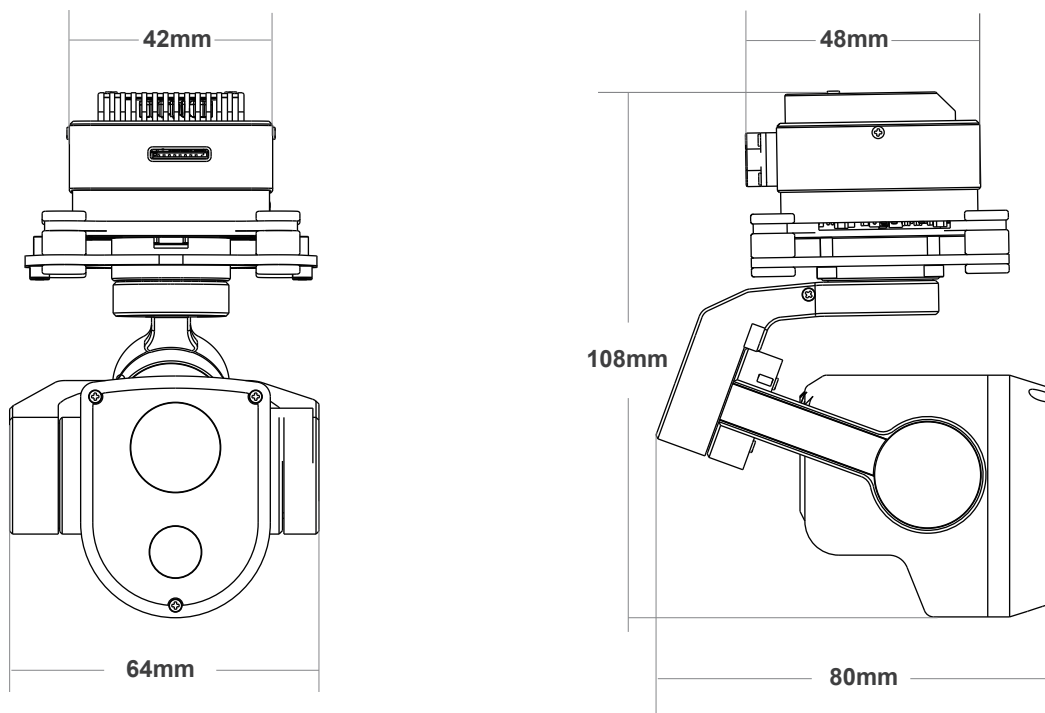
V1.0 202606



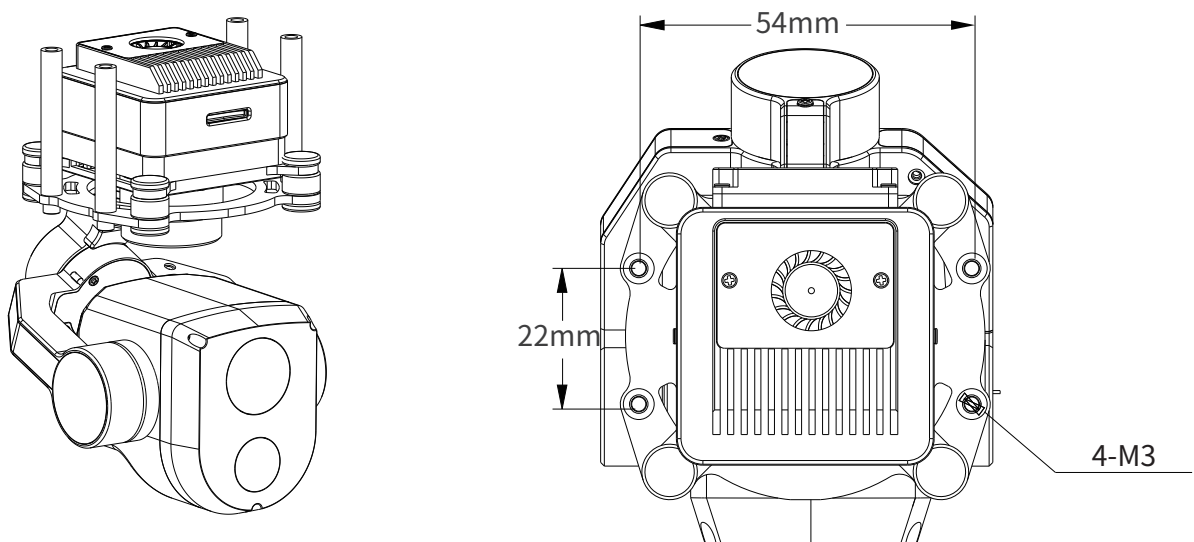
1、产品简介

K11是一款专为无人化平台设计的双光云台相机，双48MP可见光镜头带来稳定清晰的画面，最大支持160倍混合变焦，既能观察到远距离的目标，也能捕捉到更丰富的画面细节。在巡检、安防等任务中可大幅提升作业效率。云台内置AI智能识别与追踪算法，可自动锁定车辆、人员等动态目标，实现稳定跟随与实时捕捉，大幅提升作业效率与响应速度。适用于安防巡检、应急救援、工业检测等多个领域，为各类空中观测任务提供高效、可靠的视觉解决方案。

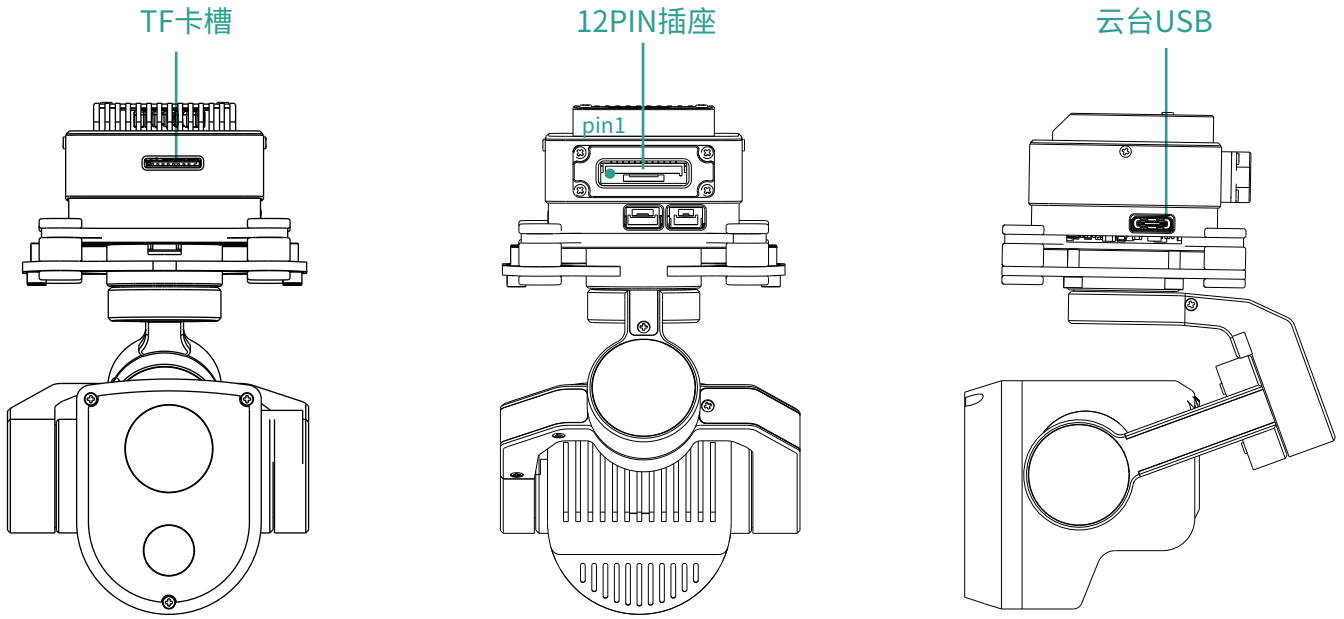
2、外观及镜头尺寸：(单位毫米)



3、安装图：(单位毫米)



4、产品硬件接口



型号	接口类型	功能
云台USB	USB口	云台升级口
内存卡接口	TF卡接口	存储照片视频

序号	型号	接口类型	接口定义	功能
1	12PIN(GH1.25mm) 连接器	电源接口	GND	GND
2		电源接口	GND	GND
3		电源接口	12V-18V	电源输入
4		电源接口	12V-18V	电源输入
5		通信接口	T+	网络接口
6		通信接口	T-	网络接口
7		通信接口	R+	网络接口
8		通信接口	R-	网络接口
9		通信接口	SBUS	
10		通信接口	GND	
11		通信接口	TX	TTL 串口
12		通信接口	RX	TTL 串口

5、云台参数列表

重量	195g±5g
工作电压	12V-18V
轴数	机械三轴
软件限位角度	俯仰:-90°至+30° 偏航:-120°至+120°
机械角度范围	俯仰:-135°至+45° 横滚:-45°至+45° 偏航:-135°至+135°
最大控制转速	180°/S
角度抖动量	±0.005°
接口	网口/串口/sbus
云台模式	识别、自动跟踪
工作温度	-40°C~+65°C
通信协议	HEQ私有协议/mavlink
功耗	12W
混合变倍	160倍
光学变倍	11倍
可见光分辨率	48MP(广角、长焦)
TF卡图片存储格式	JPG
TF卡视频存储格式	MP4
录像分辨率	4K@30fps
拍照分辨率	1200W
编码格式	H264、H265
AI识别跟踪	支持

广角相机

传感器	1/2英寸
广角焦距	4.49mm
有效像素	48MP
广角光圈	F2.8
FOV	H:71° V:56° D:84°±1°

长焦(变焦)相机

镜头尺寸	1/2英寸
像素	48MP
焦距	15.2~50mm
光圈	F3.7~F4.6
FOV	H:7.4° V:5.6° D:9.3°

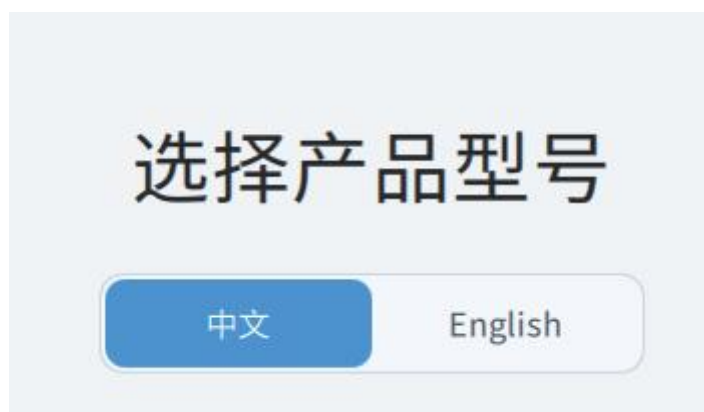
6、产品上位机使用指引

上位机请至官网: <https://www.hequavtech.com/> 下载中心进行下载

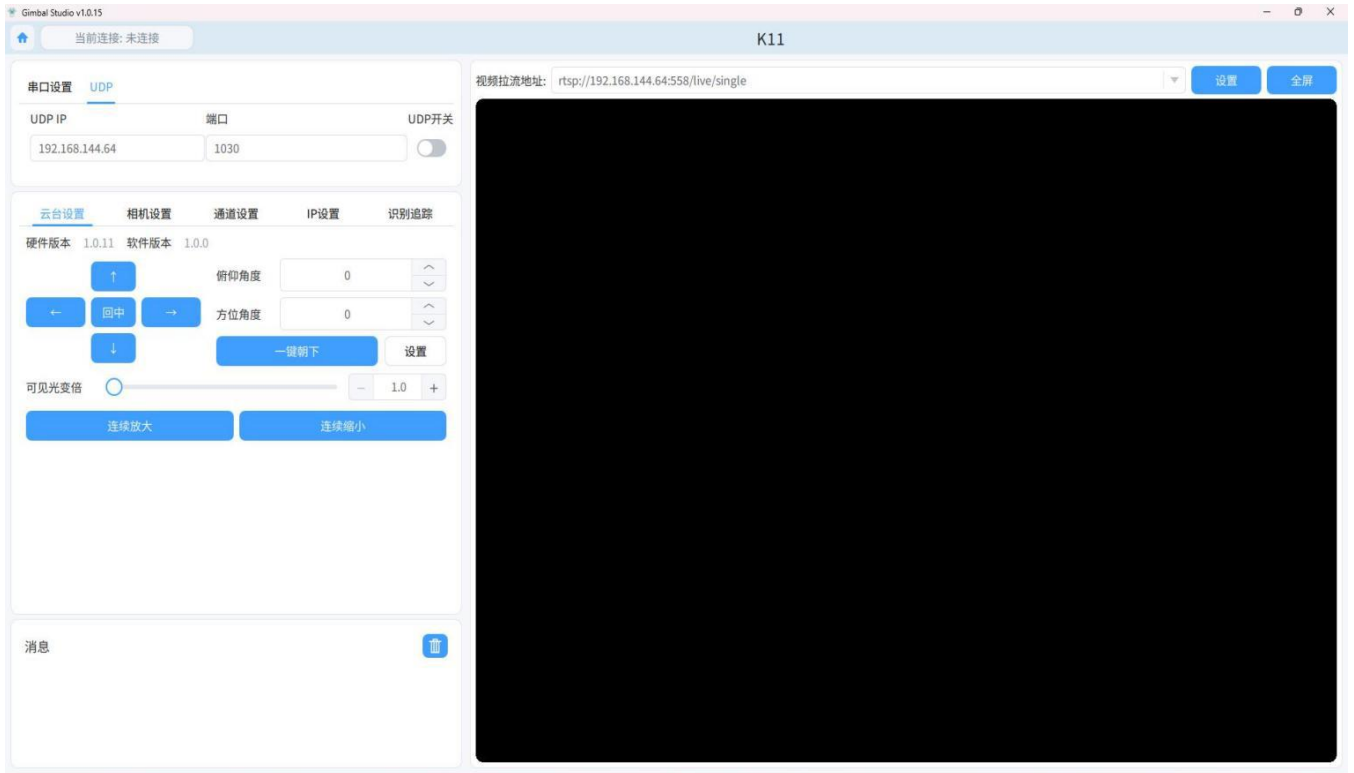
6.1 上位机界面



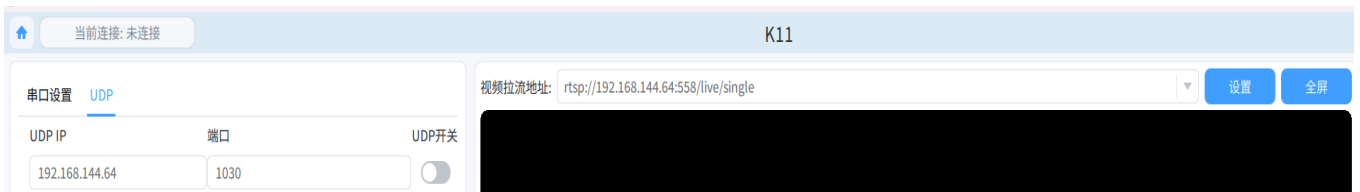
进入上位机页面, 选择对应型号的产品进入, 如需要切换语言版本, 请点击下示图标进行设置。



进入对应产品型号的页面后,界面如下:



6.2 连接设置



用户可根据实际情况选择串口或者UDP连接形式,具体参数设置参考下表:

接口类型	参数/设置	是否支持用户设置
串口波特率	默认:115200	否
UDP地址	默认:192.168.144.119	是 (IP地址)
视频播放地址	rtsp://吊舱IP:558/live/single	是 (IP地址)

6.3 云台控制



用户可点击云台控制按钮进行云台速度、角度控制，云台控制的速度会和变焦倍率有自适应关系，如变焦倍率越高，云台运动速度越低。

在视频输出下，变倍显示为可见光变倍，可实现光学变倍、混合变倍和连续变倍。

6.4 视频流相机类型设置



上位机可以根据实际使用需求选择广角、长焦。用户可点击相机重启按钮重启相机画面。提供视频码率，RTSP分辨率，视频编码格式，以及拍照录像分辨率的切换，可以按需选择

6.5 Sbus功能设置

用户如使用Sbus进行云台相机控制,可自定义设置通道,如图示所

云台设置	相机设置	通道设置	IP设置	识别追踪			
通道配置							
推流设置	CH1	云台俯仰	CH5				
变倍设置	CH2	云台航向	CH6				
拍照设置	CH3	云台回中	CH7				
录像设置	CH4	红外伪彩	CH8				
读取		写入					
通道值范围							
修改后需断电重启生效							
最大值	-	1722	+	最小值	-	282	+
读取				设置			

6.6 相机IP地址设置

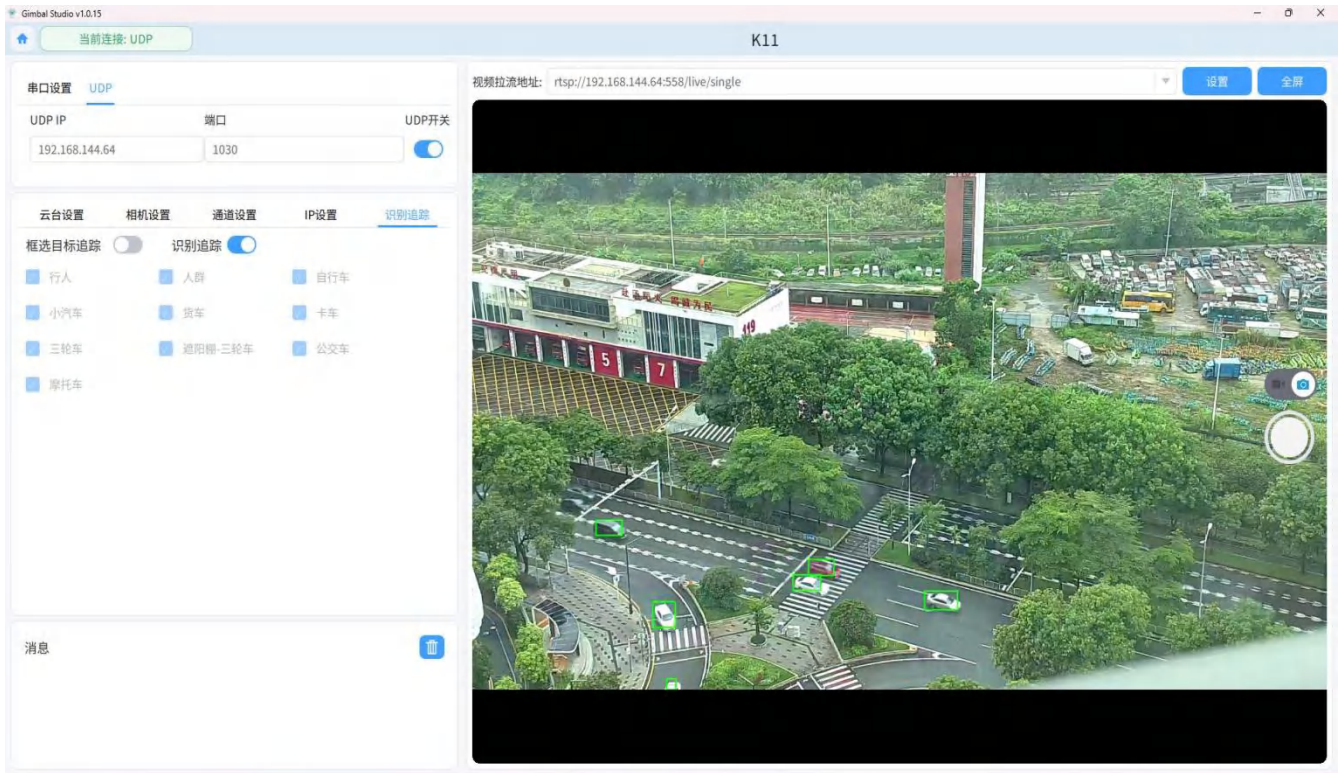
云台设置	相机设置	通道设置	IP设置	识别追踪
IP地址	<input type="text" value="192"/>	<input type="text" value="168"/>	<input type="text" value="144"/>	<input type="text" value="64"/>
子网掩码	<input type="text" value="255"/>	<input type="text" value="255"/>	<input type="text" value="255"/>	<input type="text" value="0"/>
默认网关	<input type="text" value="192"/>	<input type="text" value="168"/>	<input type="text" value="144"/>	<input type="text" value="1"/>

用户可根据实际需求对IP地址进行设置。注意：设置IP地址后请做好对应记录，以免造成设备无法连接，如万一遇到忘记IP地址的情况，请联系禾启智能官方获得支持。

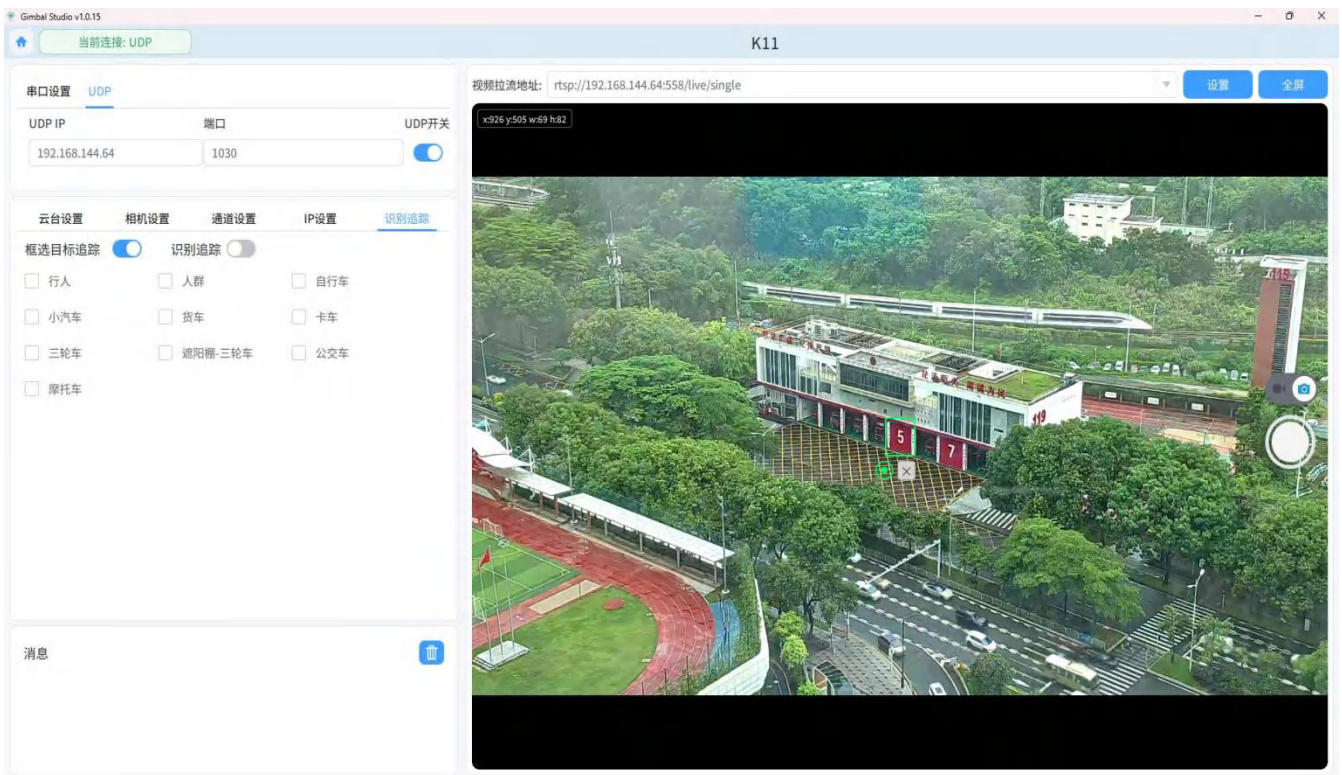
6.7 AI识别及追踪功能

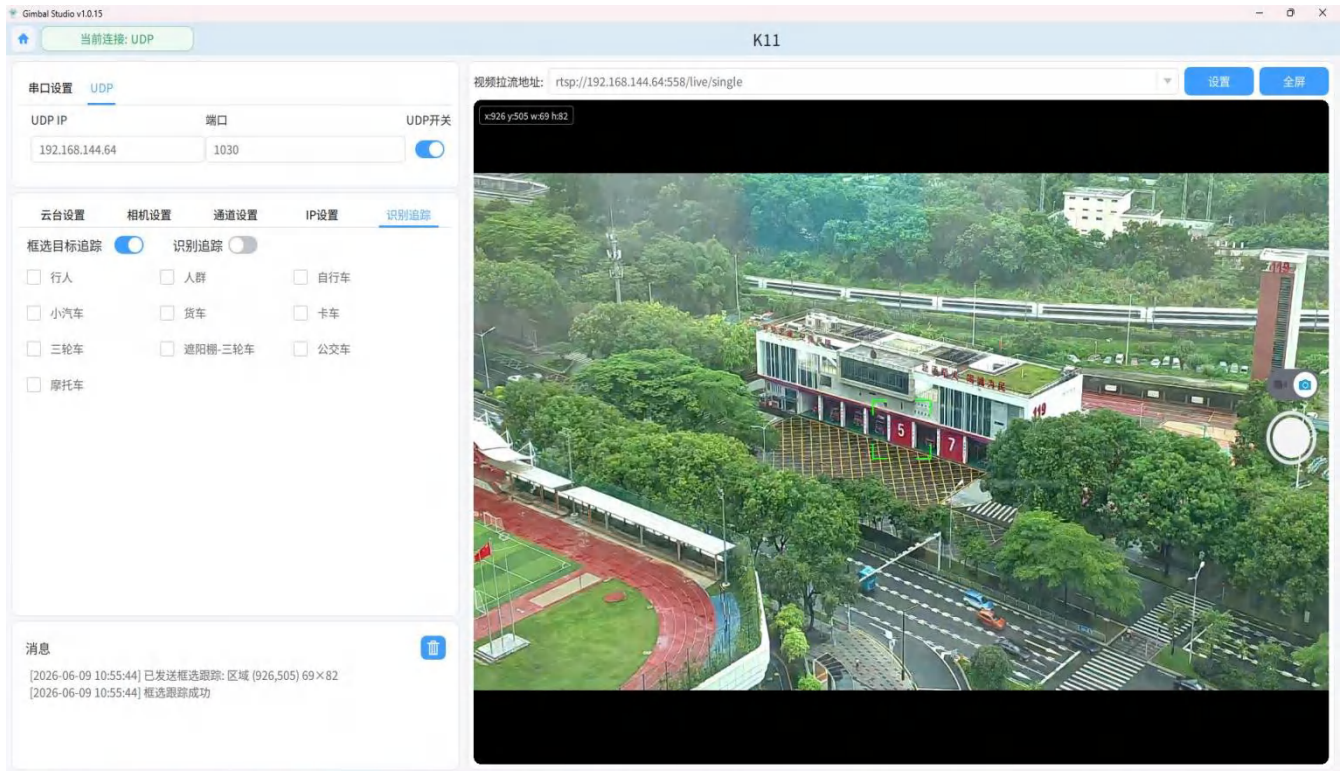
云台设置	相机设置	通道设置	IP设置	识别追踪
框选目标追踪 <input type="checkbox"/>		识别追踪 <input type="checkbox"/>		
<input type="checkbox"/> 行人	<input type="checkbox"/> 人群	<input type="checkbox"/> 自行车		
<input type="checkbox"/> 小汽车	<input type="checkbox"/> 货车	<input type="checkbox"/> 卡车		
<input type="checkbox"/> 三轮车	<input type="checkbox"/> 遮阳棚-三轮车	<input type="checkbox"/> 公交车		
<input type="checkbox"/> 摩托车				

K11内置人/车等常见目标识别模型，并提供识别追踪和框选目标跟踪两种模式。



识别追踪:在识别追踪模式下,已识别目标会被标记,点击目标框即可进入跟踪模式。





框选目标跟踪:使用鼠标左键从感兴趣目标或区域的左上角拖动至右下角完成目标框选,设备自动进入跟踪模式,跟踪目标将自动居中。

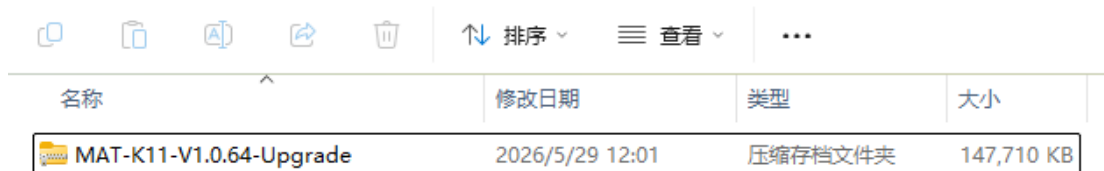
开启框选跟踪后,无法控制云台移动

7、产品固件升级

K11云台相机的升级分为相机固件升级和云台固件升级两部分。

7.1 相机固件升级方法

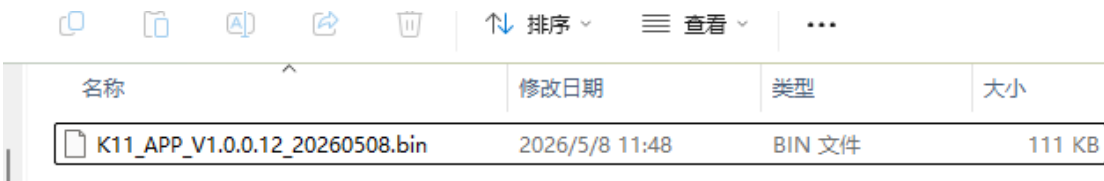
文件放至SD卡根目录后上电,无需解压文件,等待约3分钟即可。



名称	修改日期	类型	大小
MAT-K11-V1.0.64-Upgrade	2026/5/29 12:01	压缩存档文件夹	147,710 KB

7.2 云台固件升级方法

将文件放至SD卡根目录后上电,升级过程中云台电机卸力,升级成功后云台会重新自检完成并增稳。



名称	修改日期	类型	大小
K11_APP_V1.0.0.12_20260508.bin	2026/5/8 11:48	BIN 文件	111 KB

8、产品使用注意事项

8.1 存储环境要求

请将云台相机存放在常温、干燥且通风良好的环境中,避免因湿度过高导致镜头起雾。若镜头出现起雾现象,水蒸气通常会在设备开机运行一段时间后自然消散。推荐存储环境温度为 $20 \pm 5^{\circ}\text{C}$,相对湿度 低于40%。

8.2 避免强能量源照射

请勿将云台相机镜头直接对准强能量源(如太阳、熔岩或激光束),且观测目标的温度 不得超过 800°C ,否则可能导致相机烧毁,造成永久性损坏。

8.3 避免高温及频繁开关机

请勿将产品置于阳光直射、通风不良或靠近热源(如加热器)的环境中。此外,避免频繁开关机,每次关闭后 至少等待30秒 再重新开启,以免影响产品寿命。

8.4 镜头清洁与保护

请勿用手指或硬物触碰镜头表面,以免造成划痕或影响成像质量。清洁时,请使用 柔软、干燥且干净的布 轻轻擦拭,切勿使用碱性清洁剂。

8.5技术支持

如有任何疑问,请随时联系 禾启智能官方客服,我们将为您提供全面的技术支持。

本文档如有更新,恕不另行通知。

您可以在禾启智能官方网站<https://www.hequavtech.com/>查询最新版本